

MiniBuffer

Bedienungsanleitung

Operating Instructions

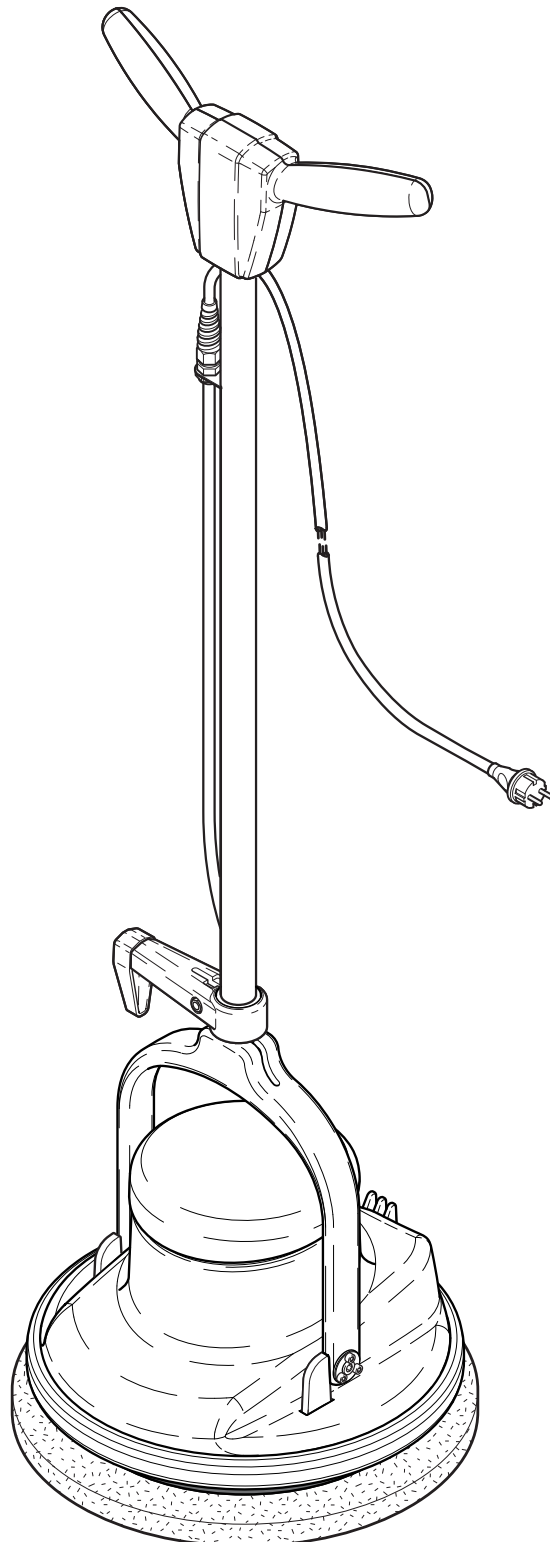
Mode d'emploi

Bona[®]

Deutsch 2

Englisch 5

Français 8



Bona Vertriebsgesellschaft mbH

Jahnstrasse 12
D-65549 Limburg / Lahn
Germany
Tel: +49 6431 4008 0
Fax: +49 6431 4008 25
Email: empfang@bona.com

Bona AB

Murmansgatan 130
Box 210 74
S-200 21 Malmö
Sweden
Tel: +46 40 38 55 00
Fax: +46 40 18 16 43
E-mail: bona@bona.com



BA 000.000

12 / 2012



Vor Inbetriebnahme der Maschine diese Bedienungsanleitung lesen



Diese Bedienungsanleitung ist für das Bedienungspersonal bestimmt.

- Bitte machen Sie sich vor Aufbau, Inbetriebnahme und Wartung der Bodenreinigungsmaschine mit den Hinweisen und Empfehlungen dieser Anleitung vertraut. Damit beherrschen Sie die Bodenreinigungsmaschine sicher und optimieren die Leistung. Pflege und Wartung nach dieser Anleitung dienen Ihrer Sicherheit und erhalten den Wert Ihrer Maschine.
- Für Personen- und Sachschäden, die durch unsachgemäße Handhabung der Bodenreinigungsmaschine entstehen übernimmt der Hersteller keine Haftung!**

Inhaltsverzeichnis

Sicherheitshinweise, Allgemeines	Deutsch 2
Bestimmungsgemäße Verwendung	Deutsch 2
Gerätebeschreibung Mini Buffer	Deutsch 3
Technische Daten Mini Buffer	Deutsch 3
Inbetriebnahme / Betrieb	Deutsch 4
Einsatz mit MiniBuffer, Anwendung Reinigen	Deutsch 4
Anwendung Polieren, Wichtige Hinweise	Deutsch 4
Service, Wartungsvorschriften, Lagerung	Deutsch 4
Umweltschutz	Deutsch 4



Sicherheitshinweise

- Die Bodenreinigungsmaschine darf nur von Personen benutzt werden, die in der Handhabung unterwiesen und ausdrücklich mit der Bedienung beauftragt sind.
- Dieses Gerät ist nicht dafür bestimmt, durch Personen (einschließlich Kinder) mit eingeschränkten physischen, sensorischen oder geistigen Fähigkeiten oder mangels Erfahrung und/oder mangels Wissen benutzt zu werden, es sei denn, sie werden durch eine für ihre Sicherheit zuständige Person beaufsichtigt oder erhielten von ihr Anweisungen, wie das Gerät zu benutzen ist. Kinder sollten beaufsichtigt werden, um sicherzustellen, dass sie nicht mit dem Gerät spielen.
- Die Bodenreinigungsmaschine ist nicht für die Bearbeitung von Flächen geeignet, von denen gesundheitsgefährdende Stäube und Flüssigkeiten gelöst werden.
Keine Stufen überfahren!
- Nie elektrische Leitungen überfahren. Stromschlaggefahr!



Allgemeines

Das Betreiben der Bodenreinigungsmaschine unterliegt den geltenden nationalen Bestimmungen.

Neben der Bedienungsanleitung und den im Verwenderland geltenden verbindlichen Regelungen zur Unfallverhütung sind auch die anerkannten fachtechnischen Regeln für sicherheits- und fachgerechtes Arbeiten zu beachten. Jede sicherheitsbedenkliche Arbeitsweise ist zu unterlassen. Die Verwendung der Einscheibenmaschine auf öffentlichen Wegen und Strassen ist untersagt.



Bestimmungsgemäße Verwendung

- Dieses Gerät ist für den gewerblichen Gebrauch geeignet, z.B. in Hotels, Schulen, Krankenhäusern, Fabriken, Läden, Büros und Vermietgeschäften.



Bestimmungsgemäße Verwendung

- Alle Bodenreinigungsmaschinen sind ausschliesslich zum Gebrauch im Innenbereich von Gebäuden bestimmt.
- Jede darüber hinausgehende Verwendung gilt als nicht bestimmungsgemäss. Für hieraus resultierende Schäden haftet der Hersteller nicht; das Risiko hierfür trägt allein der Benutzer.
- Zur bestimmungsgemässen Verwendung gehört auch die Einhaltung der vom Hersteller vorgeschriebenen Betriebs- Wartungs- und Instandhaltungsbedingungen.
- Die einschlägigen Unfallverhütungs-Vorschriften sowie die sonstigen allgemeinen anerkannten sicherheitstechnischen und arbeitstechnischen Regeln sind einzuhalten.
- Eigenmächtige Veränderungen an der Bodenreinigungsmaschine schliessen eine Haftung des Herstellers für daraus resultierende Schäden aus.
- Bodenbeläge sind vor dem Einsatz der Maschine auf Eignung dieses Reinigungsverfahrens zu prüfen!
- Auf Flächenpressung bei punktelastischen Böden, z.B. in Turnhallen achten!
- Für Schäden am Gerät und den zu reinigenden Bodenbelag, die durch Einsatz falschem Zubehör und Reinigungsmittel entstehen haftet der Hersteller nicht.



Produktehaftung

Der Bediener wird ausdrücklich darauf hingewiesen, dass die Bodenreinigungsmaschine ausschliesslich bestimmungsgemäss eingesetzt werden muss. Für den Fall, dass die Bodenreinigungsmaschine nicht bestimmungsgemäss eingesetzt wird, geschieht dies in der alleinigen Verantwortung des Anwenders. Jegliche Haftung des Herstellers entfällt somit.



Gefahrenquellen

- Ohne Bewegung der Bodenreinigungsmaschine muss das Bürstenaggregat sofort abgeschaltet werden, damit keine Bodenbelagsschädigungen entstehen.
- Beim Transport in Aufzügen sind die jeweils geltenden Benutzerhinweise und Sicherheitsvorschriften - insbesondere die Tragfähigkeit - zu beachten.



Arbeitsplatz

- Der Arbeitsplatz befindet sich hinter der Maschine.



Zugelassenes Wartungspersonal

- Die Bodenreinigungsmaschine darf nur von Personen gewartet und instandgesetzt werden, die über die fachliche und gesetzliche Legitimation verfügen.



Reinigungsmittel

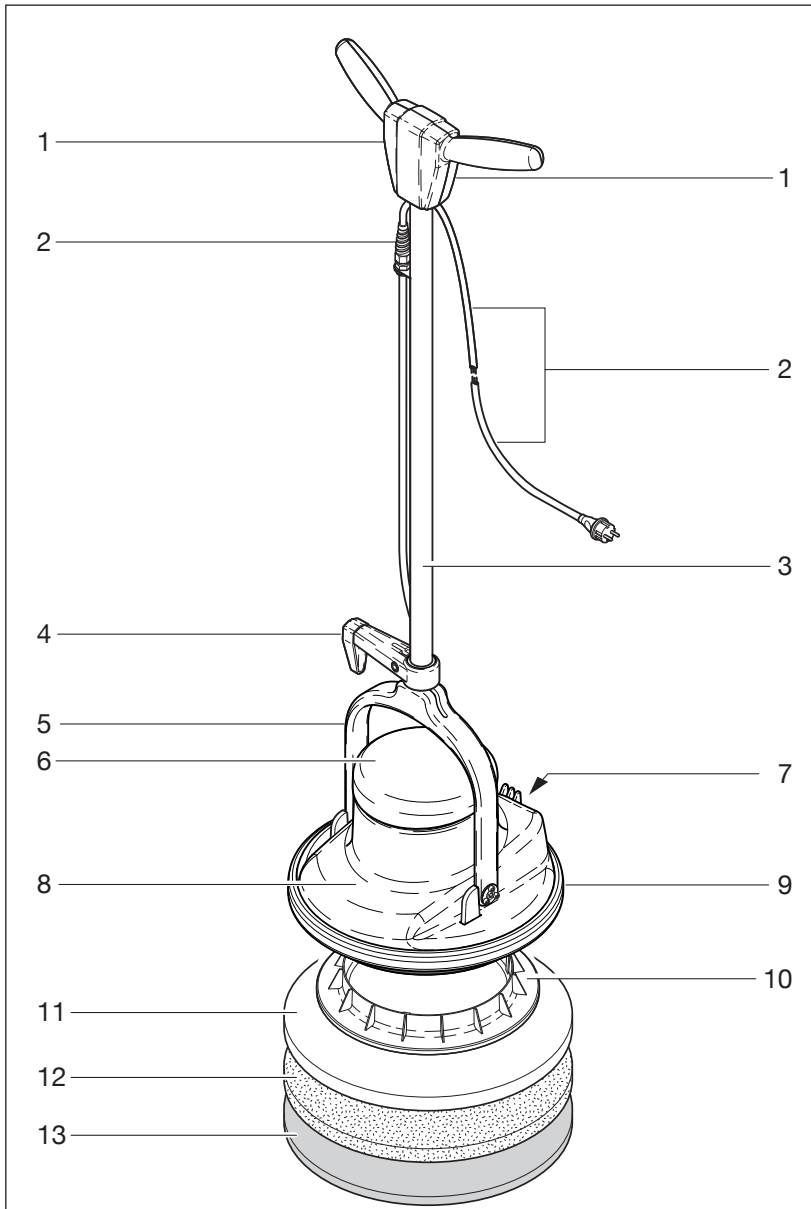
- Bei Verwendung von Reinigungs- und Pflegemitteln ist auf die Gefahrenhinweise des Herstellers zu achten; ggf. Schutzbrille und Schutzkleidung tragen.
- Nur schaumarme, nicht brennbare Reinigungsmittel verwenden, die nicht allgemein gesundheitsgefährdende Stoffe enthalten.
- Auf die Gefahren bei Verwendung von leicht entzündlichen, brennbaren, giftigen, gesundheitsgefährdenden, ätzenden oder reizenden Stoffen wird ausdrücklich hingewiesen.



Erstinbetriebnahme

- Die Auslieferung, Instruktion über Sicherheitsvorschriften, Handhabung und Wartung sowie die Erstinbetriebnahme erfolgt in der Regel durch unseren autorisierten Fachmann.
- Ist dies nicht der Fall, so ist der Betreiber für die Instruktion der Bediener verantwortlich.

Gerätebeschreibung MiniBuffer



- 1 Griffschale vorn und hinten
- 2 Elektrokabel 10 m
- 3 Stielrohr
- 4 Kabelhaken
- 5 Drehbügel
- 6 Deckel anthrazitgrau
- 7 Geräteschalter Ein / Aus
- 8 Motorhaube
- 9 Prellschutz anthrazit

Zubehör

- 10 Treibteller
- 11 Polierpad weiss, Ø 33 cm
- 12 Reinigungspad rot, Ø 33 cm
- 13 Mikrofaserpad, Ø 33 cm

Technische Daten	MiniBuffer
Stromversorgung	240 V
Bürstmotor	500 W
Arbeitsbreite	33 cm
Unterfahrhöhe	25 cm
Netzkabellänge	10 m
Gewicht	13 kg
Oszilationszahl	1450 1/min.
Vibrationsstärke Handgriff	<2,5m/S ²
Schalldruckpegel	63,5 dB (A)

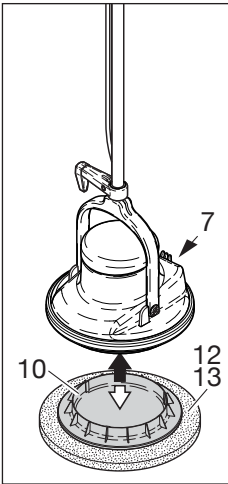
1. Inbetriebnahme / Betrieb

Bitte beachten Sie: Die Spannung (Volt) im Reinigungsobjekt muss mit der auf dem Typenschild der Maschine angegebenen übereinstimmen.

1.1 Wo kann ich den MiniBuffer einsetzen: zum Reinigen und Polieren

- ☞ Hartböden und Treppen, Parkett geölt oder versiegelt, Kunststoffböden sowie PVC, Linoleum, Tonplatten, Klinker, Fliesen, Natur- und Kunststein, Steinholz, usw...

1.2 Anwendung Reinigen



- ☞ Vorsprühflasche mit dem Bodenreiniger und Wasser. Den Treibteller (10) mit dem Reinigungspad (12) oder Mikrofaserpad (13) auf den Boden legen und den MiniBuffer (7) einschalten und das Produkt sofort verarbeiten.

- ☞ Nach beendeter Arbeit den MiniBuffer wieder vom Treibteller und Pad trennen, so dass die Bodenreinigungsmaschine nie auf dem Reinigungs-Polier- oder Mikrofaserpad stehen bleiben kann.

1.3 Anwendung Polieren

- ☞ Oberfläche mit dem Polier Spray einsprühen. Mit dem MiniBuffer und einem Polierpad einarbeiten und aufpolieren.
- ☞ Nach beendeter Arbeit den MiniBuffer wieder von dem Treibteller und Polierpad trennen so dass die Maschine nie auf dem Polierpad stehen bleiben kann.

2. ⚠ Wichtige Hinweise

- Um Schäden an Ihrer Maschine vorzubeugen, Bedienungsanleitung genau befolgen. Sicherheitsvorschriften genau beachten!
- Gerät nie am Netzkabel ziehen um auszustecken. Am Netzstecker hinaus ziehen!
- Nur vom Hersteller empfohlene Reinigungsmittel verwenden.
- Maschine nach Gebrauch niemals auf dem Polier-, Reinigungs oder Mikrofaserpad stehen lassen.
- Durch das einseitige Maschinengewicht werden die Pads zusammengedrückt und ein ruhiges Arbeiten ist nicht mehr möglich. Der Pad muss in diesem Fall ersetzt werden.
- Durch Anheben der Maschine lässt sich der Pad mit dem Treibteller gut von der Maschine trennen.

3. Service

- ☞ Im Falle einer Reparatur wenden Sie sich bitte an Ihren Fachgroßhändler oder an eine der autorisierten Service-Werkstätten.
- ☞ Sie werden fachgerecht und schnell bedient.

⚠ Diese Maschine ist nur für den Einsatz auf ebenen Flächen mit einer maximalen Steigung bis zu 2° bestimmt.

3. Service

⚠ Diese Maschine ist nicht zur Verwendung auf öffentlichen Wegen oder Strassen zugelassen.

4. Wartungsvorschriften

Folgende Hinweise sind unbedingt zu beachten:

- ☞ Beim Reinigen und Warten der Maschine, beim Auswechseln von Teilen oder bei der Umstellung auf eine andere Funktion, ist der Antrieb auszuschalten und der Netzstecker zu ziehen.
- ☞ Die Netzanschlussleitung darf durch Überfahren, Quetschen, Zerren und dergleichen nicht verletzt oder beschädigt werden.
- ☞ Die Netzanschlussleitung ist regelmässig auf Anzeichen einer Beschädigung zu untersuchen.
- ☞ Die Maschine darf nicht benutzt werden, falls der Zustand der Netzanschlussleitung nicht einwandfrei ist.
- ☞ Bei Verwendung oder Ersatz von Netzanschluss- oder Geräteanschlussleitungen darf nicht von den vom Hersteller angegebenen Ausführungen abgewichen werden.
- ☞ Beim Ersetzen von Kupplungen von Netzanschluss- oder Geräteanschlussleitungen muss Spritzwasserschutz und die mechanische Festigkeit gewährleistet bleiben.
- ☞ Bei Beförderung der Maschine in Aufzügen ist der Stiel / die Deichsel senkrecht zu stellen, damit er / sie nicht an den Fahrschachtwänden hängen bleiben kann.
- ☞ Es dürfen nur die für den Verwendungszweck des Gerätes geeigneten Sprüh- und Reinigungsmittel verwendet werden.
- ☞ Auf keinen Fall leichtentzündliche, brennbare, giftige, gesundheitsgefährdende, ätzende oder reizende Stoffe verwenden.
- ☞ Instandsetzungen, einschliesslich des Einbindens von Sprühmittelleitungen, und Schläuchen, dürfen nur durch zugelassene Kundendienststellen oder durch Fachkräfte dieses Gebietes, welche mit allen relevanten Sicherheitsvorschriften vertraut sind, durchgeführt werden.

5. Lagerung

Wird die Maschine nicht benützt, ist sie trocken und unter normalen Raumbedingungen (**nicht unter 0°C**) zu lagern.

6. Umweltschutz

	Die Verpackungsmaterialien sind recyclebar. Bitte werfen Sie die Verpackungen nicht in den Hausmüll, sondern führen Sie diese einer Wiederverwertung zu.
	Altgeräte enthalten wertvolle recyclingfähige Materialien, die einer Verwertung zugeführt werden sollten. Batterien, Öl und ähnliche Stoffe dürfen nicht in die Umwelt gelangen. Bitte entsorgen Sie Altgeräte deshalb über geeignete Sammelsysteme.



Read these instructions carefully before operating the machine!



These operating instructions are intended for operating personnel.

- Please familiarize yourself with the instructions and recommendations contained in these operating instructions before setting up, commissioning and servicing the machine.
- By doing so, you will control the machine in a safe manner and enhance its performance. Servicing and maintenance as per these operating instructions improve your safety and maintain the machine's value.
- The manufacturer accepts no liability for personal injury and damage to property arising from improper use of the machine!**

Contents

Safety instructions, General	English 5
Use of the machine in accordance with the regulations	English 5
Description of pictures Mini Buffer	English 6
Technical Specification Mini Buffer	English 6
Commissioning/operation, Where to use MiniBuffer	English 7
Application Cleaning, Application Polishing	English 7
Important Notes, Service, Maintenance instructions	English 7
Storage, Environmental protection	English 7



Safety instructions

- The Floor cleaning machine may only be used by persons trained in its use and explicitly entrusted with its operation.
- This equipment is not intended to be used by persons (including children) with restricted physical, sensory or mental abilities or who have no experience and/or knowledge of its use, unless supervised by a person who is responsible for their safety, or they have received instructions from this person on how to use the equipment.
- The Floor cleaning machine is not suitable for cleaning surfaces which release health-hazardous dusts and liquids.
Do not use the machine on steps.
- Never drive the machine over electric cables.
Danger of electric shocks!



General

The operation of the Floor cleaning machine is subject to the currently valid national regulations.

It is essential to observe not only the operating instructions and the binding regulations on accident prevention valid in the country of use, but also the generally acknowledged rules for safe and correct working procedures. No methods involving safety risks must be employed.

The use of the appliance on public ways and streets is not allowed.



Use of the machine in accordance with the regulations

- This machine is made for professional use e.g. Hotels, Schools, Hospitals, Factories, Shops, Offices, and Renting or Leasing Business.
- All floor cleaning machines are intended exclusively for use in building interiors.



Use of the machine in accordance with the regulations

- Any use beyond this is considered incorrect. The manufacturer accepts no liability for any resultant damage; the user alone bears the risk.
- Correct use also includes adherence to the operating, servicing and maintenance conditions recommended by the manufacturer.
- The relevant accident prevention regulations as well as all the generally acknowledged safety and working practices must be followed.
- Unauthorized modifications to the machine exclude the manufacturer's liability for resultant damage.
- Before machine use, floorcoverings must be tested for suitability for this cleaning process.
- Pay attention to the area compression of point-elastic floors, e.g. in gymnasiums.
- For damage to the unit and the cleaned surface caused by improper use of accessories and cleaning products manufacturer is not liable.



Product liability

The operator's attention is drawn explicitly to the fact that the machines may only be used for their intended purpose. If the machines are not used for their intended purposes, the user must accept full responsibility. Any liability of the manufacturer is thus excluded.



Sources of risk

- When the machine is stationary, the brush unit must be immediately switched off to prevent damage to the floorcovering.
- During transportation in lifts, the currently valid user instructions and safety regulations – and particularly those concerning maximum loading – must be observed.



Machine operation position

- The machine operation position is behind the machine.



Admitted maintenance personnel

- The floor cleaning machine must not be maintained and serviced by persons which are not professionally and legally legitimized.



Cleaning agents

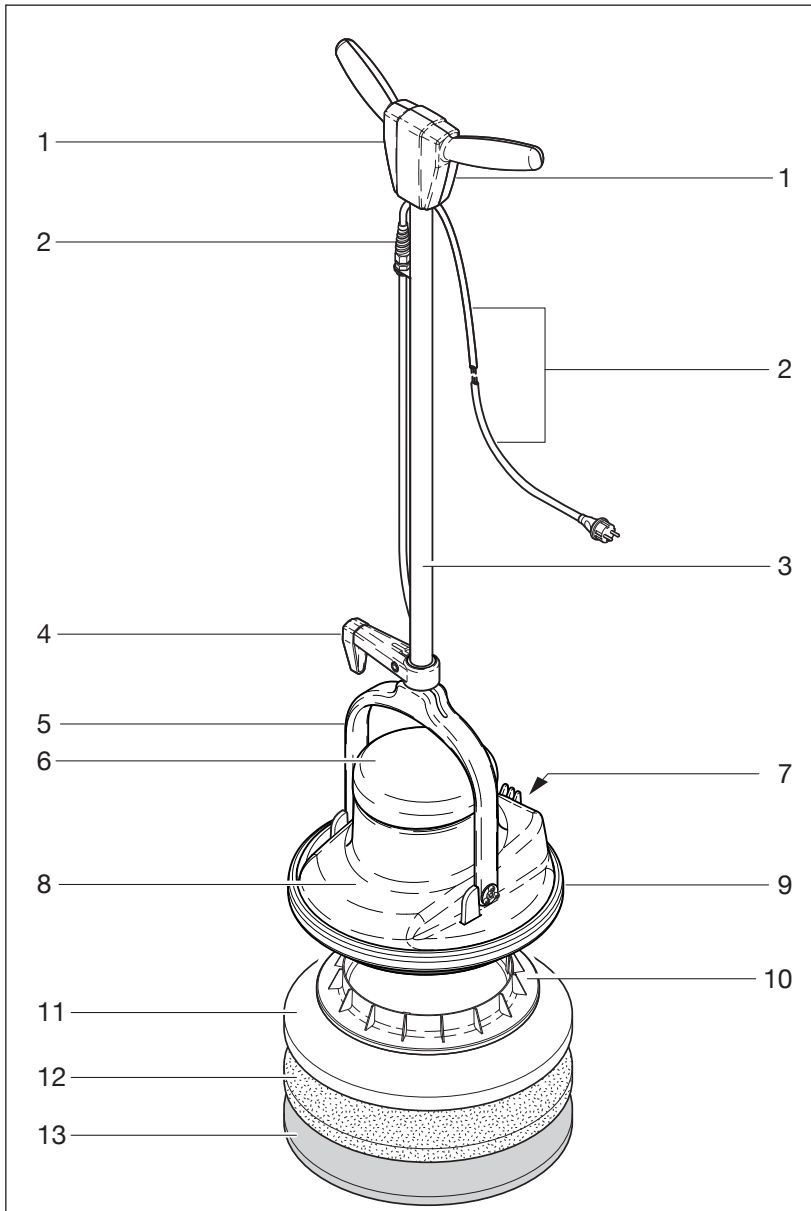
- For the use of cleaning agents and care products it is required to observe the hazard indications of the manufacturer; wear safety goggles and protective clothing if appropriate.
- Use only low-foam, non-combustible cleaning agents containing no substances which are generally hazardous to health.
- It is expressly pointed to the risks of using substances which are highly inflammable, combustible, toxic, hazardous to health, caustic or irritating.



First starting

- Delivery, instruction on safety procedures, handling and maintenance and initial operation are generally carried out by our authorized specialist.
- If this should not be the case, the operating company will be responsible for the instruction of the operators.

Description of pictures Mini Buffer



- 1 Shell handle, front and back
- 2 Electric cable 10 m
- 3 Rod
- 4 Cable hook
- 5 Swivel
- 6 Lid, anthracite grey
- 7 Appliance switch On / Off
- 8 Bonnet
- 9 Rebounding protection, anthracite

Accessories

- 10 Driving disc plate
- 11 Polishing pad white, Ø 33 cm
- 12 Cleaning pad red, Ø 33 cm
- 13 Micro fibre pad, Ø 33 cm

Technical specifications	MiniBuffer
Power supply	240 V
Brush motor	500 W
Working width	33 cm
Working height	25 cm
Cable length	10 m
Weight	13 kg
Oscillation speed	1450 1/min.
Vibration strength handle	<2,5m/S ²
Noise level	63,5 dB (A)

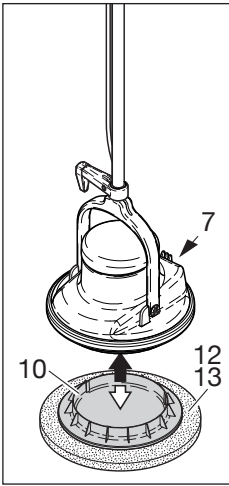
1. Commissioning / operation

Please remember that the voltage in the building being cleaned must concur with that given on the machine's type plate.

1.1 Where to use MiniBuffer for cleaning and polishing

- ☞ Hard floors and staircases, oiled or sealed parquetry, plastic floors and PVC, linoleum, earthenware slabs, clinkers, tiles, natural and cast stone, magnesite composition etc...

1.2 Application cleaning



- ☞ Fill bottle with floor cleaning agent and water. Put the driving disc plate (10) with the cleaning pad (12) or the micro fibre pad (13) on the floor and place the MiniBuffer into it. Turn on the appliance switch (7) and make use of the product immediately.
- ☞ After having finished work separate the MiniBuffer from driving disc plate and pad to ensure that the machine never keeps standing on the cleaning, polishing or micro fibre pad.

1.3 Application polishing

- ☞ Use polish spray for the surface, work it in with the MiniBuffer and a polishing pad and polish up.
- ☞ After having finished work, separate the MiniBuffer from driving disc plate and polishing pad to ensure that the machine never keeps standing on the polishing pad.

2. ⚠ Important Notes

- To prevent damage to the appliance, follow the instructions carefully. safety note!
- Do not pull on the electrical supply cable to remove the plug from the socket!
- Only the manufacturer's recommended cleaning agents.
- Never leave the machine standing on the polishing, cleaning or micro fibre pad after use.
- The pads will be squeezed by the one-sided weight of the machine, and smooth working can not be realized anymore. The pad has to be replaced in that case.
- Lifting the machine allows the pad and the driving disc plate to be separated easily from the machine.

3. Service

- ☞ In case of repair please contact your specialist wholesaler or one of the approved service agents.
- ☞ You will be served quickly and professionally.

⚠ Attention! This machine is intended only for the use on plain surfaces with a maximal gradient of up to 2%.

3. Service

⚠ Attention! The use of this machine on public ways and streets is not allowed.

4. Maintenance Instructions



it is imperative to observe the following notes:

- ☞ For cleaning and maintenance of the machine, the replacement of parts, or switching to another function the drive has to be shut off and the mains connection must be unplugged.
- ☞ The mains lead must not be injured or damaged by either crossing, squeezing, straining or anything similar.
- ☞ The mains lead has to be checked regularly for indications of damaging.
- ☞ The machine must not be used if the mains lead is not in a faultless condition.
- ☞ For the use or replacement of mains leads or cord sets the notes given by the manufacturer must be strictly observed.
- ☞ For the replacement of couplings of mains leads or cord sets splash protection and mechanical strength have to remain ensured.
- ☞ For transport in lifts the handle/pole of the machine is to be placed upright to prevent it from getting stuck on the hoistway walls.
- ☞ Sprays and cleaning agents which are not suited for the intended purpose of the appliance must not be used.
- ☞ Never use substances which are highly inflammable, combustible, toxic, hazardous to health, caustic or irritating.
- ☞ Corrective maintenance inclusive of the integration of spray leads and hoses may only be carried out by approved after-sales service points or competent qualified personnel being familiar with all relevant safety regulations.

5. Storage

If the machine is not to be used it should be stored in a dry room which is always **above 0° C**.

6. Environmental protection

	The packaging material can be recycled. Please do not throw the packaging material into household waste; please send it for recycling.
	Old appliances contain valuable materials that can be recycled; these should be sent for recycling.. Batteries, oil, and similar substances must not enter the environment. Please dispose of your old appliances using appropriate collection systems.



Lire attentivement le mode d'emploi avant la mise en service de la machine



Ce mode d'emploi est destiné au personnel opérateur.

- ☞ Veuillez prendre connaissance des consignes et recommandations données dans ce mode d'emploi avant d'assembler, de mettre en service et d'entretenir la machine.
- ☞ De cette manière, vous maîtriserez la machine de manière sûre et optimisez sa performance. Effectuer l'entretien et la maintenance conformément à ce mode d'emploi vous permet d'assurer votre sécurité et conserve la valeur de la machine.
- ☞ **Le fabricant décline toute responsabilité pour les dommages corporels et matériels résultant d'une manipulation inappropriée de la machine!**

Table des matières

Consignes de sécurité, Généralités	Français 8
Utilisation conforme à la destination	Français 8
Composition de l'appareil Mini Buffer	Français 9
Caractéristiques techniques Mini Buffer	Français 9
Mise en service / Fonctionnement	Français 10
Utilisez avec le MiniBuffer, Fonction nettoyage	Français 10
Fonction polissage, Remarques importantes	Français 10
Service, Maintenance, de stockage	Français 10
Protection de l'environnement	Français 10



Consignes de sécurité

- La monobrosse doit uniquement être utilisée par des personnes initiées à son utilisation et expressément désignées pour cela.
- Cet appareil n'est pas destiné à être utilisé par des personnes (y compris des enfants) dont les capacités physiques, sensorielles ou mentales sont limitées ou qui manquent d'expérience et de connaissances, à moins que ces personnes ne soient placées sous surveillance et informées sur le mode d'utilisation de l'appareil.
Veiller à ce que les enfants ne jouent pas avec l'appareil.
- Attention! La monobrosse ne convient pas pour le lavage de surfaces qui peuvent dégager des poussières et liquides nocifs pour la santé. Ne jamais l'utiliser sur des marches!
- La monobrosse ne doit jamais être passée sur des câbles électriques.
Risque de décharge électrique !



Généralités

L'exploitation de l' monobrosse est soumise aux dispositions nationales en vigueur.

En plus du mode d'emploi et des dispositions légales de prévention des accidents en vigueur dans le pays d'utilisation, vous êtes tenu de respecter les règles techniques non reconnues relatives aux travaux effectués correctement et en toute sécurité. Evitez toute méthode de travail entravant la sécurité.

Il n'est pas permis d'utiliser la machine sur des chemins et routes publics.



Utilisation conforme à la destination

- Cet appareil est conçu pour une utilisation commerciale appropriée, par exemple dans les hôtels, écoles, hôpitaux, Usines, magasins, bureaux et magasins de location.



Utilisation conforme à la destination

- Toutes les autolaveuses ne sont conçues que pour un usage à l'intérieur de bâtiments.
- Toute utilisation contraire à ce principe n'est pas conforme à la destination. Le fabricant décline donc toute responsabilité pour des dommages résultant de ce genre d'utilisation; le risque est alors à la seule charge de l'utilisateur.
- L'utilisation conforme à la destination compte également le respect des consignes de maintenance et d'entretien prescrites par le fabricant.
- Les prescriptions en vigueur concernant la prévention des accidents ainsi que toutes autres règles générales reconnues relatives aux techniques de travail et de sécurité doivent aussi être respectées.
- Toute modification arbitraire de la machine exclut la responsabilité du fabricant pour des dommages en résultant.
- Veuillez vérifier le revêtement des sols est approprié à ce mode de nettoyage avant d'utiliser la machine!
- Tenez compte de la pression superficielle des sols à élasticité ponctuelle comme dans les gymnases!
- Le fabricant décline toute responsabilité pour les dommages survenant à la machine ou au revêtement de sol à nettoyer résultant de l'utilisation de brosses et nettoyants incorrects.



Responsabilité en matière de produit

L'utilisateur est informé que les machines ne doivent être utilisées que conformément à leur destination. L'utilisateur est le seul responsable lorsque les appareils ne sont pas utilisés conformément à leur disposition. De même, toute responsabilité du fabricant devient nulle.



Sources de danger

- En cas d'arrêt de la machine, veuillez immédiatement couper le bloc de brosses pour éviter d'endommager le revêtement du sol.
- Lors du transport en ascenseur, veuillez respecter les consignes d'utilisation et de sécurité en vigueur, en particulier la limite de charge.



Poste de travail

- Le poste de travail se situe derrière la machine.



Personnel autorisé pour l'entretien

- Seul un personnel disposant des compétences techniques et légales est autorisé à effectuer la maintenance et l'entretien de l'autolaveuse.



Produits de nettoyage

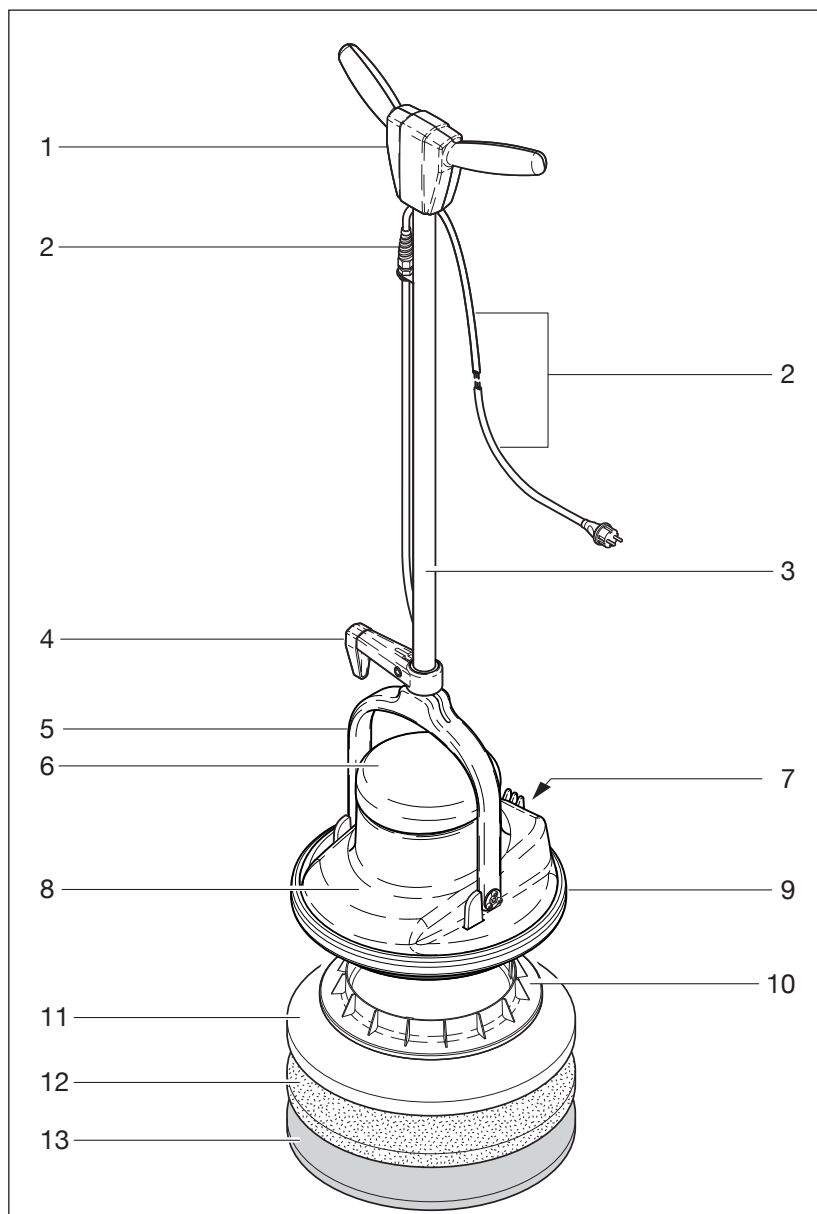
- Les consignes de danger du fabricant sont à observer lors de l'utilisation de produits de nettoyage et d'entretien; le cas échéant, le port de lunettes et de vêtements de protection s'impose.
- N'utiliser que des produits de nettoyage non combustibles, peu moussants et ne contenant pas de substances nocives pour la santé.
- L'attention est expressément attirée sur les risques liés à l'utilisation de substances facilement inflammables, combustibles, toxiques, nocives pour la santé, caustiques ou irritantes.



Première mise en service

- La livraison, l'instruction sur les prescriptions de sécurité, l'utilisation et la maintenance ainsi que la première mise en service sont assurées généralement par notre spécialiste autorisé.
- Si ce n'est pas le cas, l'exploitant est lui-même responsable de l'instruction de son personnel.

Composition de l'appareil MiniBuffer



- 1 Poignée
- 2 Câble électrique 10 m
- 3 tige Tube
- 4 Crochet de câble
- 5 Drehbügel
- 6 Deckel anthrazitgrau
- 7 interrupteur marche / arrêt
- 8 capot de moteur
- 9 Bounce anthracite protection

Accessoires

- 10 Plateau d'entraînement pour pads
- 11 Pad blanc lustrage, Ø 330 mm
- 12 Pad rouge, Ø 330 mm
- 13 Pad en microfibres, blanc, Ø 330 mm

Caractéristiques techniques

MiniBuffer

Alimentation sur secteur	240 V
Moteur de la brosse	500 W
Largeur de travail	33 cm
Hauteur capot	25 cm
Longueur du câble	10 m
Poids	13 kg
Oscillations/min	1450 1/min.
Vibration manche	<2,5m/S2
Norme acoustique (décibels)	63,5 dB (A)

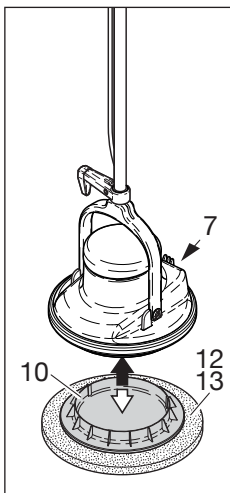
1. Mise en service / Fonctionnement

S'il vous plaît noter: La tension (V) dans l'objet de nettoyage doivent être spécifiés sur la plaque signalétique de la machine.

1.1 Utilisez avec le MiniBuffer

☞ Sols durs et escaliers, parquet huilé ou vitrifié, sols en matière plastique, PVC, linoléum, plaques d'argile, clinker, carrelage, pierres naturelles et artificielles, xylolite etc...

1.2 Fonction nettoyage



☞ Remplissez la bouteille de nettoyant avec du produit de nettoyage et de l'eau. Placez le plateau porte-disque (10) avec le disque de nettoyage (12) ou en microfibras (13) sur le sol et le MiniBuffer par-dessus. Puis commutuez l'interrupteur (7) et déplacez l'appareil immédiatement.

☞ Une fois le travail terminé retirez de nouveau le plateau porte-disque et le disque du MiniBuffer de manière que la machine ne reste jamais debout sur un disque de nettoyage, polissage ou en microfibras.

1.3 Fonction polissage

☞ Pulvérisez le spray de polissage sur la surface, passez l'appareil MiniBuffer avec un disque de polissage et polissez.

☞ Une fois le travail terminé, retirez de nouveau le plateau porte-disque et le disque du MiniBuffer de manière que la machine ne reste jamais debout sur un disque de polissage.

2. ⚠ Remarques importantes

- Pour éviter d'endommager l'appareil, suivez attentivement les instructions. Sécurité il suffit de noter!
- Dispositif ne jamais tirer sur le cordon pour le débrancher.
- Seul le fabricant est recommandé de nettoyage.
- Après l'utilisation, ne laissez jamais la machine debout sur le disque de polissage, nettoyage ou en microfibras.
- Par le poids de la machine exercé sur un côté, les disques sont alors pressés les uns contre les autres et il n'est plus possible de travailler tranquillement. Dans ce cas, il faut remplacer le disque.
- Pour retirer le plateau porte-disque et le disque, soulevez la machine.

3. Service

☞ En cas de réparation, veuillez vous adresser à votre grossiste ou à un atelier de service après-vente.

☞ Vous serez servi rapidement et correctement.

⚠ Attention! Cette machine n'est conçue que pour une utilisation sur des surfaces planes d'une inclinaison maximale de 2%.

3. Service

⚠ Attention! Cette machine n'est pas homologuée pour un usage sur les chemins ou routes publiques.

4. Prescriptions de maintenance

Respectez absolument les consignes suivantes:

- ☞ Lors du nettoyage et de la maintenance de la machine, du remplacement de pièces ou du passage à l'autre fonction, le moteur doit être coupé et la prise débranchée.
- ☞ Ne passez pas sur le fil, veillez à ce qu'il soit ni pressé, ni tiré, ni endommagé par toute action similaire.
- ☞ Veuillez vérifier régulièrement que le fil d'alimentation ne présente pas de dommages.
- ☞ Il est interdit d'utiliser la machine si le fil d'alimentation n'est pas dans un état parfait.
- ☞ N'utilisez pas de câbles de branchement secteur ou de branchement sur l'appareil autres que ceux indiqués par le fabricant.
- ☞ Lors du remplacement des connexions des câbles de branchement secteur ou de branchement sur l'appareil, la protection contre les projections d'eau et la résistance mécanique doivent être garanties.
- ☞ Lors du transport de la machine dans des ascenseurs, le manche/le timon doivent être positionnés à la verticale pour éviter qu'ils restent accrochés aux parois de la cage d'ascenseur.
- ☞ Veuillez n'utiliser que des nettoyants liquides et à pulvériser conformes à l'objectif d'utilisation de l'appareil.
- ☞ N'utilisez en aucun cas des substances légèrement inflammables, combustibles, toxiques, nocifs pour la santé, corrosifs ou irritants.
- ☞ Seul du personnel de service après-vente agréés ou des spécialistes en ce domaine connaissant toutes les consignes de sécurité essentielles sont autorisés à remettre l'appareil en état et à relier des conduites d'alimentation en nettoyants et autres tubes.

5. Stockage

Si la monobrosse n'est pas utilisée, elle doit être rangée au sec et à des conditions ambiantes normales (pas en dessous de 0°C).

Protection de l'environnement

	Les matériaux constitutifs de l'emballage sont recyclables. Ne pas jeter les emballages dans les ordures ménagères, mais les remettre à un système de recyclage.
	Les appareils usés contiennent des matériaux précieux recyclables lesquels doivent être apportés à un système de re-cyclage. Il est interdit de jeter les batteries, l'huile et les substances similaires dans l'environnement. Pour cette raison, utiliser des systèmes de collecte adéquats afin d'éliminer les appareils hors d'usage.